

## キャンバス木枠用 prèdouxサイズ

F サイズ (mm)		重量≒ (kg)	余白 (mm)	販売価格 (税込)
F0	260 × 214 × 38	0.7	32	13,730
SM	299 × 224 × 38	0.9	28	13,760
F1	292 × 226 × 38	0.8	28	13,760
F2	312 × 256 × 38	1.0	28	14,350
F3	347 × 288 × 38	1.1	29	14,650
F4	415 × 318 × 40	1.5	33	15,670
F5	440 × 359 × 40	1.7	38	16,220
F6	506 × 408 × 40	2.2	40	18,620
F8	551 × 470 × 40	2.7	40	20,480
F10	626 × 545 × 40	2.6	40	25,860
F12	702 × 590 × 40	3.0	40	28,820
F15	758 × 630 × 40	3.4	45	31,780
F20	833 × 706 × 40	4.0	45	32,170
F25	909 × 752 × 45	4.6	45	33,240
F30	1020 × 831 × 49	5.5	45	36,820

P サイズ (mm)		重量≒ (kg)	余白 (mm)	販売価格 (税込)
P0	—	—	—	—
SM	—	—	—	—
P1	292 × 206 × 38	0.8	28	13,760
P2	312 × 226 × 38	0.9	28	14,350
P3	347 × 258 × 38	1.0	29	14,650
P4	415 × 296 × 40	1.4	33	15,670
P5	440 × 328 × 40	1.6	38	16,220
P6	506 × 363 × 40	2.1	40	18,590
P8	551 × 423 × 40	2.5	40	20,440
P10	626 × 500 × 40	2.4	40	25,830
P12	702 × 545 × 40	2.8	40	28,770
P15	758 × 600 × 40	3.3	45	31,780
P20	833 × 630 × 40	3.7	45	32,070
P25	909 × 706 × 45	4.5	45	33,140
P30	1020 × 756 × 49	5.0	45	36,770

## キャンバス木枠用 prèdouxサイズ

M サイズ (mm)		重量≒ (kg)	余白 (mm)	販売価格 (税込)
M0	—	—	—	—
SM	—	—	—	—
M1	292 × 186 × 38	0.7	28	13,760
M2	312 × 206 × 38	0.8	28	14,350
M3	347 × 228 × 38	0.9	29	14,650
M4	415 × 266 × 40	1.3	33	15,670
M5	440 × 298 × 40	1.6	38	16,220
M6	506 × 332 × 40	1.9	40	18,560
M8	551 × 363 × 40	2.2	40	20,400
M10	626 × 423 × 40	2.2	40	25,800
M12	702 × 500 × 40	2.7	40	28,720
M15	758 × 555 × 40	3.1	45	31,780
M20	833 × 600 × 40	3.6	45	31,970
M25	909 × 630 × 45	4.0	45	33,040
M30	1020 × 710 × 49	4.8	45	36,720

S サイズ (mm)		重量≒ (kg)	余白 (mm)	販売価格 (税込)
S0	260 × 254 × 38	0.8	32	14,520
SM	299 × 293 × 38	1.0	28	14,820
S1	292 × 286 × 38	0.9	28	14,820
S2	312 × 306 × 38	1.0	28	14,880
S3	347 × 341 × 38	1.3	29	15,010
S4	415 × 409 × 40	1.8	33	16,830
S5	440 × 434 × 40	2.0	38	16,860
S6	506 × 500 × 40	2.7	40	19,770
S8	551 × 545 × 40	3.0	40	21,320
S10	626 × 620 × 40	2.9	40	29,850
S12	702 × 696 × 40	3.4	40	33,520
S15	758 × 752 × 40	3.9	45	35,200
S20	833 × 827 × 40	4.6	45	36,520
S25	909 × 903 × 45	5.3	45	39,850
S30	1020 × 1014 × 49	6.5	45	46,540

## 木製パネル用 prèdouxサイズ

F サイズ (mm)		重量≡ (kg)	余白 (mm)	販売価格 (税込)
F0	260 × 214 × 40	0.7	32	13,730
SM	299 × 224 × 40	0.9	28	13,760
F1	292 × 226 × 40	0.8	28	13,760
F2	312 × 256 × 40	1.0	28	14,350
F3	347 × 288 × 40	1.1	29	14,650
F4	415 × 318 × 40	1.5	33	15,670
F5	440 × 359 × 40	1.7	38	16,220
F6	506 × 408 × 40	2.2	40	18,620
F8	551 × 470 × 40	2.7	40	20,480
F10	626 × 545 × 40	2.6	40	25,860
F12	702 × 590 × 40	3.0	40	28,820
F15	758 × 630 × 40	3.4	45	31,780
F20	833 × 706 × 44	4.0	45	32,170
F25	909 × 752 × 44	4.6	45	33,240
F30	1020 × 831 × 55	5.6	45	36,820

P サイズ (mm)		重量≡ (kg)	余白 (mm)	販売価格 (税込)
P0	—	—	—	—
SM	—	—	—	—
P1	292 × 206 × 40	0.8	28	13,760
P2	312 × 226 × 40	0.9	28	14,350
P3	347 × 258 × 40	1.0	29	14,650
P4	415 × 296 × 40	1.4	33	15,670
P5	440 × 328 × 40	1.6	38	16,220
P6	506 × 363 × 40	2.1	40	18,590
P8	551 × 423 × 40	2.5	40	20,440
P10	626 × 500 × 40	2.4	40	25,830
P12	702 × 545 × 40	2.8	40	28,770
P15	758 × 600 × 40	3.3	45	31,780
P20	833 × 630 × 44	3.7	45	32,070
P25	909 × 706 × 44	4.5	45	33,140
P30	1020 × 756 × 55	5.1	45	36,770

## 木製パネル用 prédouxサイズ

M サイズ (mm)		重量≡ (kg)	余白 (mm)	販売価格 (税込)
M0	—	—	—	—
SM	—	—	—	—
M1	292 × 186 × 40	0.7	28	13,760
M2	312 × 206 × 40	0.8	28	14,350
M3	347 × 228 × 40	0.9	29	14,650
M4	415 × 266 × 40	1.3	33	15,670
M5	440 × 298 × 40	1.6	38	16,220
M6	506 × 332 × 40	1.9	40	18,560
M8	551 × 363 × 40	2.2	40	20,400
M10	626 × 423 × 40	2.2	40	25,800
M12	702 × 500 × 40	2.7	40	28,720
M15	758 × 555 × 40	3.1	45	31,780
M20	833 × 600 × 44	3.6	45	31,970
M25	909 × 630 × 44	4.0	45	33,040
M30	1020 × 710 × 55	5.0	45	36,720

S サイズ (mm)		重量≡ (kg)	余白 (mm)	販売価格 (税込)
S0	260 × 254 × 40	0.8	32	14,520
SM	299 × 293 × 40	1.0	28	14,820
S1	292 × 286 × 40	0.9	28	14,820
S2	312 × 306 × 40	1.0	28	14,880
S3	347 × 341 × 40	1.3	29	15,010
S4	415 × 409 × 40	1.8	33	16,830
S5	440 × 434 × 40	2.0	38	16,860
S6	506 × 500 × 40	2.7	40	19,770
S8	551 × 545 × 40	3.0	40	21,320
S10	626 × 620 × 40	2.9	40	29,850
S12	702 × 696 × 40	3.4	40	33,520
S15	758 × 752 × 40	3.9	45	35,200
S20	833 × 827 × 44	4.6	45	36,520
S25	909 × 903 × 44	5.3	45	39,850
S30	1020 × 1014 × 55	6.6	45	47,540

## 木製パネル用 prèdouxサイズ

用紙JIS規格・B6～A1 (mm)		重量≒ (kg)	余白 (mm)	販売価格 (税込)
A1	951 × 698 × 47	4.5	45	33,170
A2	690 × 510 × 40	2.7	40	26,720
A3	516 × 387 × 40	2.3	40	18,620
A4	373 × 280 × 40	1.3	30	14,980
A5	282 × 214 × 40	0.8	28	13,760
A6	220 × 171 × 40	0.5	28	13,730
B1	1140 × 832 × 54	6.2	45	39,820
B2	834 × 615 × 43	3.7	45	32,240
B3	611 × 454 × 40	2.9	40	24,120
B4	456 × 343 × 40	1.9	38	16,220
B5	329 × 248 × 40	1.2	28	14,350
B6	254 × 194 × 40	0.8	28	13,730

写真、木炭紙 (mm)		重量≒ (kg)	余白 (mm)	販売価格 (税込)
写真全倍	1010 × 704 × 54	4.9	45	35,620
写真全紙	626 × 510 × 40	3.3	40	25,720
写真半切	496 × 432 × 40	2.2	40	18,860
写真四切	348 × 294 × 40	1.3	30	14,950
写真六切	297 × 241 × 40	0.9	28	14,330
写真八切	270 × 219 × 40	0.8	32	13,760
ジャケット判	376 × 370 × 40	1.7	30	16,620
木炭紙判	756 × 600 × 40	3.3	45	31,730

書道用紙 (mm)		重量≒ (kg)	余白 (mm)	販売価格 (税込)
半紙	412 × 316 × 39	1.4	33	15,670
半切1/2	796 × 440 × 42	2.7	40	26,720

■ 価格には、外箱（prèdouxサイズの3辺計が150cmまでの場合）、ネジ、シールが含まれ、サイズによって吊りカン、紐、片ネジビスが含まれます。

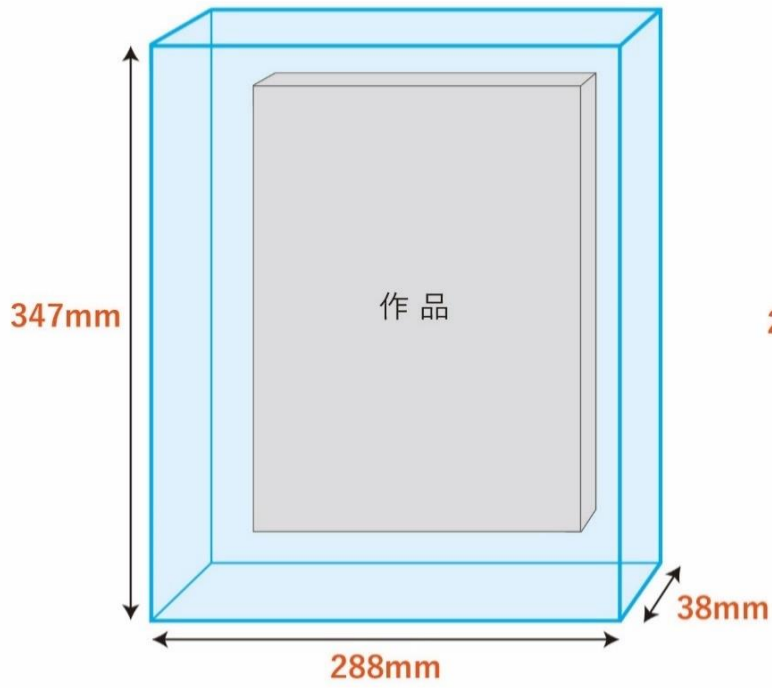
■ 販売価格には送料は含まれておりません。

■ アクリル板の厚みは3mmです。

（F30、P30、M30、S30、A1、BA、写真全倍は、外ケースの厚み5mm、内ケースの厚み3mmです。）

■キャンバス木枠、F3サイズの場合

prédoux サイズ



余白

